

**dossier**

técnico comercial

Serie  
**Panorámico  
y Minimalista**

—  
**techos** móviles  
de cristal

**acristalia**





# Índice

- p. 4 Conoce **nuestros techos móviles**
  - Introducción a los **conceptos**
  - Funcionamiento **del techo**
  - Gomas y **felpudos**
  - Un sistema de **última generación**
- p. 8 Cualidades del techo móvil  
**Serie Panorámico**
- p. 9 Cualidades del techo móvil  
**Serie Minimalista**
- p. 10 Seguir **las normas**
  - Memoria **de calidades**
- p. 11 Posibilidades **de instalación**
  - Ágil y **optimizadas**
- p. 12 Accesorios **motorizados**
- p. 13 Características **técnicas**
  - Soluciones **integradas**
- p. 14 Perfiles **acotados**
  - Medidas **generales**
- p. 16 Complementos y **accesorios**
  - Valor **añadido**
- p. 18 Instalación **con Series Acristalia**
  - Combina con **Serie Standard o Serie Basic Pro**
  - Combina con **Serie Tandem**
  - Combina con **Serie Basic Pro y Serie Railing**

## Conoce nuestros techos móviles

### Introducción a los conceptos

Lo que antes era disfrutar de una velada bajo un cielo de estrellas, ahora es posible bajo un techo. La transparencia y la entrada de luz natural que permite **nuestra gama de techos móviles** es un paso más allá del cerramiento acristalado. Completa y da significado a la **visión panorámica** de un hogar o un negocio. En este caso, el producto es la pro-

pia estrella de la marca. Un sistema que reúne **seguridad durante y posterior a la instalación, flexibilidad, confort y la posibilidad de crear un nuevo espacio** con un ambiente diferente, sin obras y con una perfilera con acabados que causan el mínimo impacto visual.



Sistema motorizado de **paneles de vidrio móviles que favorece el disfrute del espacio exterior durante todo el año**, estableciendo así el ajuste de la temperatura del espacio por ventilación natural.



La evacuación de agua en caso de lluvia o limpieza se realiza a través del canalón y los pilares. **La motorización va completamente integrada y oculta en el sistema. Quedando protegida.**



Se puede mejorar el sistema creado añadiendo cualquiera de nuestras series de cortinas de cristal para el cierre perimetral e **incluso toldos de palillería, veranda o verticales para control solar.**



Todo llega premontado y mecanizado, **la instalación es muy fácil, rápida y no requiere de obra.** La instalación se realiza completamente desde el interior.



Cuenta con la posibilidad de instalación de accesorios como iluminación y sensores automáticos que pueden ser controlados mediante sistemas Wifi.



La **carta de colores RAL** permite personalizar el techo. Junto a las medidas y vidrios, los acabados y colores se completan ajustándose a todos los gustos y necesidades de la vivienda o negocio.

## Funcionamiento del techo móvil

### a. Protección solar

Gracias a la gran variedad de vidrios de control solar, **la entrada directa de radiación solar** está bajo control en cualquier momento del día.

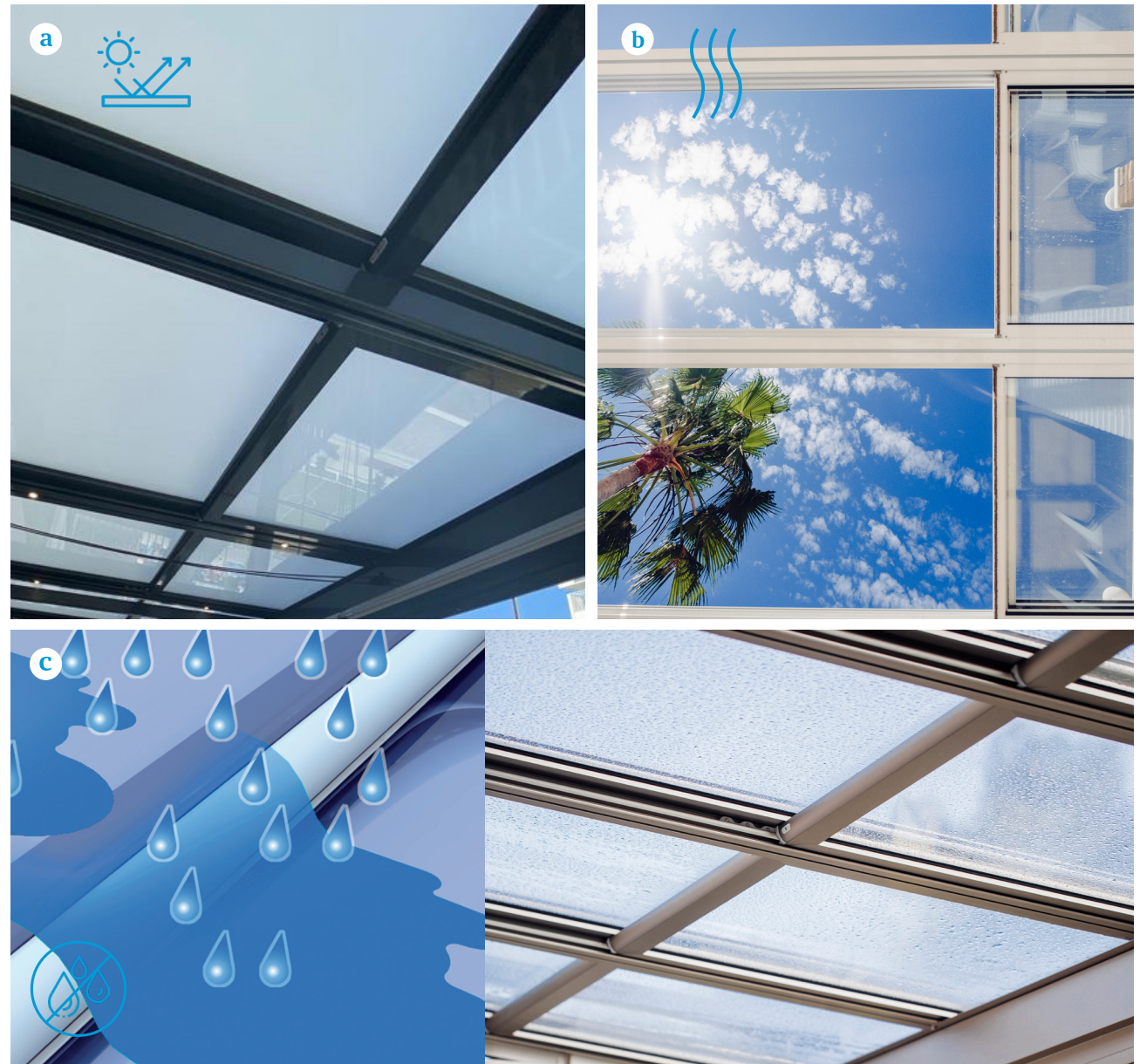
Además, en nuestro compromiso con el bienestar y la búsqueda del confort, este sistema dispone de múltiples soluciones compatibles e integradas con la estructura del techo móvil como accesorios, control domótico...

### b. Ventilación

La motorización de los paneles de vidrio permite crear **un flujo de aire favorecido por el efecto de convección**, de abajo a arriba, que regula la temperatura de forma natural.

### c. Protección contra la lluvia

Gracias a nuestro diseño, el agua **se desliza sin retención por la superficie** hacia un canalón de evacuación.



## Gomas y felpudos

Este sistema está preparado para combatir las diferentes situaciones ambientales y meteorológicas que se puedan dar. **Gracias a las gomas y felpudos nos aseguramos el sellado perimetral y entre los paneles del sistema**, salvaguardando el bienestar de los usuarios bajo este paraguas.



### Alto nivel de estanqueidad

Los paneles integran sistemas de sellado que **mejoran la impermeabilidad del techo**, evacuando el paso del agua en la unión entre los paneles móviles, siempre que la lluvia esté dentro de los parámetros normales.

Al mismo tiempo, **impide el paso del viento y reduce el ruido externo**, y mejora, además, con la adecuada combinación del vidrio que se elija.



donde quieras estar



### Combinaciones y cierre perimetral

La **combinación del techo con cualquiera de nuestras series de cortinas de cristal Basic Pro o Standard, con la cortina corredera serie Tándem o con la guillotina panorámica Serie Brisa** consiguen aumentar el confort y la seguridad tanto en el hogar como en los negocios que desean crear un espacio nuevo y único donde se disfrute del tiempo de ocio.

Además, es posible realizar la **combinación de las diferentes Series de techos en un proyecto**, dándole dinamismo y adaptándose así a las necesidades propias de la instalación.

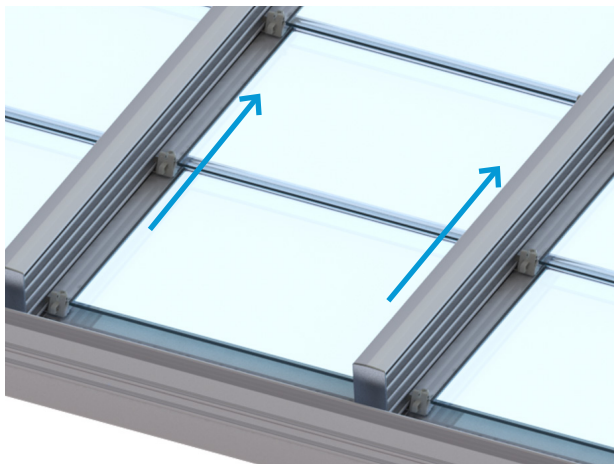
## Un sistema de última generación

Algunas de las siguientes características vienen promovidas por la necesidad de trabajar en una nueva generación de techos móviles que evolucionan con la necesidad de nuestros clientes.

Nuestros techos móviles de cristal poseen una estructura robusta y de fácil montaje, en la que todas las uniones y herrajes quedan ocultos, **consiguiendo así un acabado limpio y exclusivo que nos diferencia.**

### Transmisión doble

Nuestros techos llevan implementado un sistema de transmisión **de doble correa que accionan ambos laterales de los paneles** en los procesos de subida y de bajada. Este sistema **consigue generar un movimiento suave además de integrar hojas con dimensiones que permiten disminuir el número de calles del proyecto.** Esto logra crear una mayor sensación de apertura al exterior.



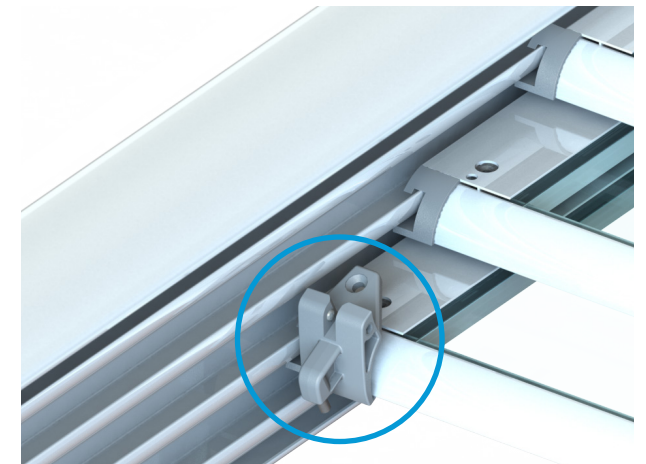
### Geometría panelar

Una de las características que destaca en esta nueva generación de techos es **la posibilidad de instalar paneles más anchos que altos**, dimensiones que permiten conseguir **aperturas de hasta el 80% aún en salidas menores del techo.**



### Topes superiores

Los topes superiores **garantizan un cierre progresivo de los paneles**, consiguiendo un control de apertura y cierre suave.



## Cualidades del techo móvil Serie Panorámico

Cada uno de nuestros productos posee una cualidad única que los hace importantes dentro de nuestro catálogo de sistemas, **formando parte de una alternativa más a la hora de diseñar un proyecto.**

El gran atractivo de la Serie Panorámico es que los paneles **no poseen perfilera horizontal**, generando así una visión mucho más amplia, una mayor entrada de luminosidad en la estancia y **la sensación, más que nunca, de estar dentro pero al aire libre.**

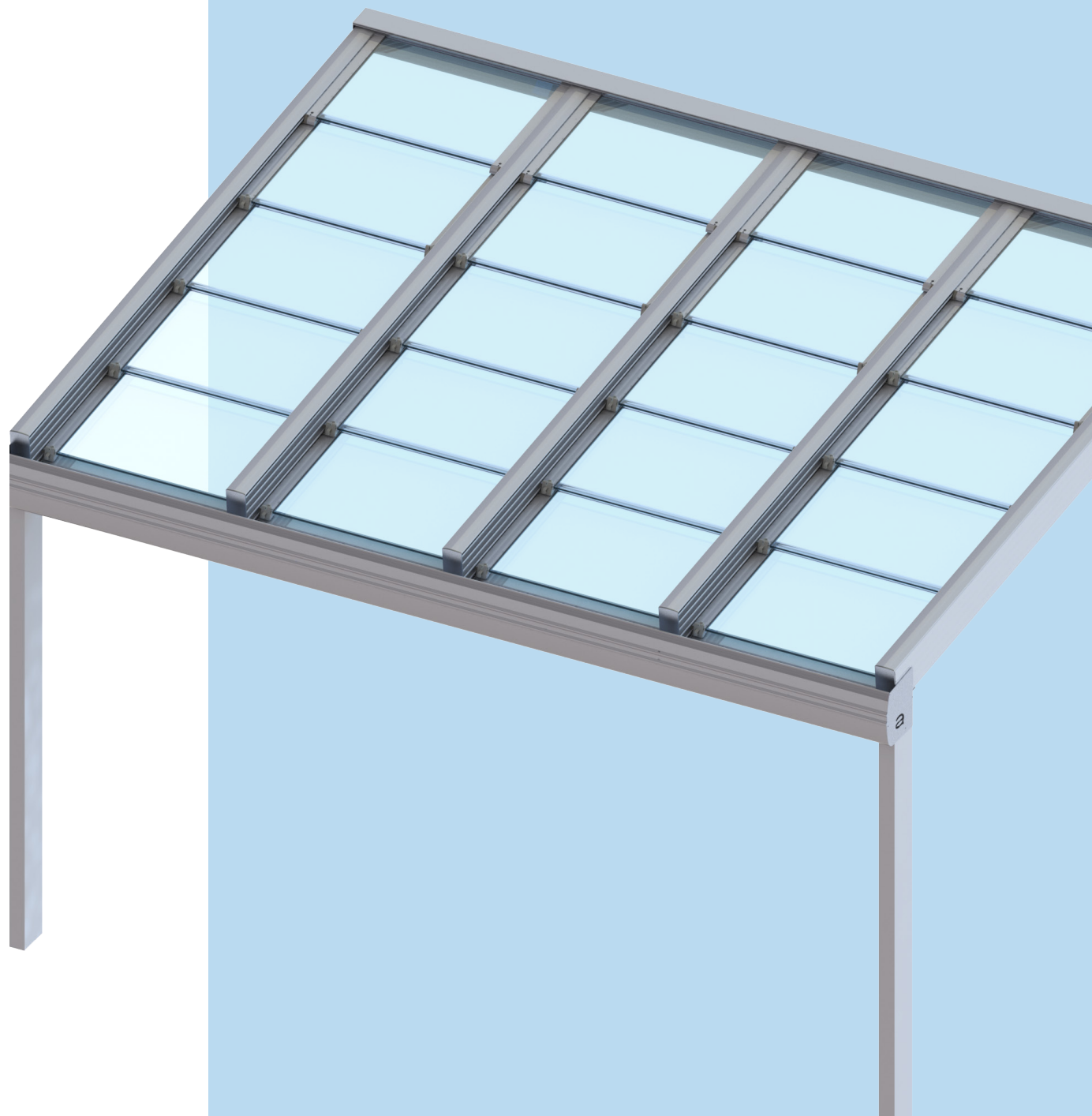


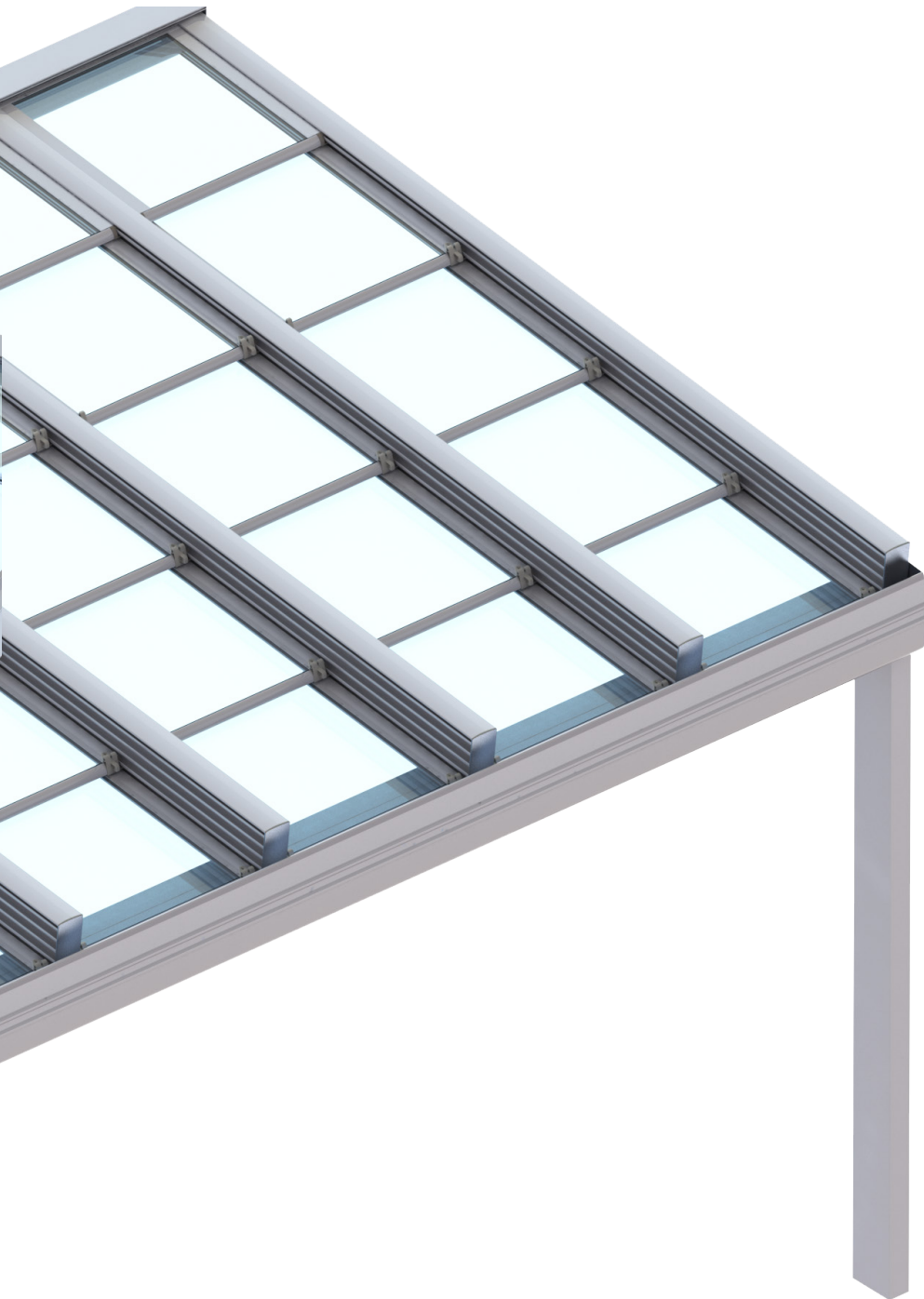
Otras **características** importantes:

**Paneles sin perfilera** en los cruces, con lo cual obtenemos esa visión panorámica y libre de elementos disuasorios.

**Juntas de policarbonato super transparentes que consiguen que la unión entre paneles sea imperceptible y consiguiendo una vista panorámica y la uniformidad entre paneles.**

Permite vidrios de seguridad de 4+4 y 5+5





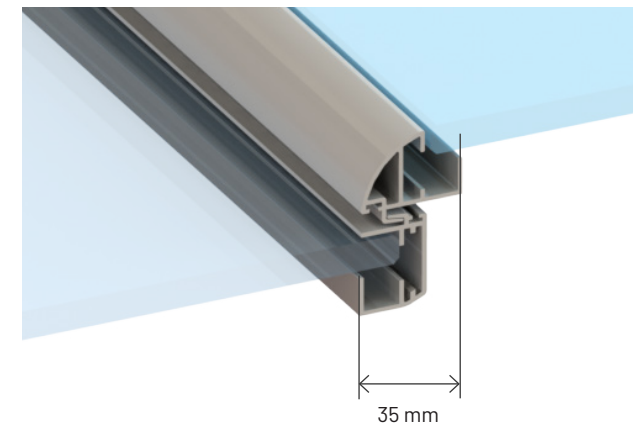
## Cualidades del techo móvil Serie Minimalista

La Serie Minimalista, destaca por contar con una **perfilería horizontal mínima** eliminando así obstáculos visuales y creando un espacio más abierto, aún, al exterior. Además, **aumenta la resistencia a la entrada del aire y del agua.**



Permite la instalación de **todos los espesores en los vidrios de seguridad y vidrios de cámara hasta 20 mm.**

Este sistema dispone de una **perfilería reducida en los cruces de 35 mm**



## Seguir las normas

### Memoria de calidades

Acristalia fabrica todos sus productos bajo estrictos controles de calidad regularizados y especificados en el sistema de gestión de calidad **conforme a la norma UNE-EN ISO 9001:2015** y garantiza que todos los materiales utilizados en la fabricación de sus productos son de primera calidad cumpliendo las siguientes normativas:

**Aluminio con marcado CE** según marca el nuevo reglamento europeo de productos de construcción (UE) 305/2011 y la norma armonizada UNE-EN 15088:2006: productos de aluminio y aleaciones de aluminio para aplicaciones estructurales.

Garantía en vidrios aplicándose las tolerancias recogidas en las normas UNE-EN 12150-1:2016 + A1:2020, UNE-EN 14449:2006, UNE-EN 1279:2019.

Garantía en **materiales de perfilería de aluminio**, en cuanto a pureza de material y posibles corrosiones del mismo, producidas por impurezas, o incrustaciones de fábrica según EN 15088:2006, EN 755-9:2016.

Garantía **anti deformaciones del aluminio**, propias o por falta o escasez de templado en la perfilería.

Garantía en **acabados, lacados y anodizados** tal y como estipula la marca de calidad Europea Qualicoat, Qualanod, Qualideco, aprobado por el Ministerio de Fomento para tratamientos superficiales del polvo. En estos tratamientos se garantiza un envejecimiento uniforme de los colores con ausencia de parches y decoloraciones puntuales.

donde quieres estar

Garantía en materiales de aluminio con tolerancias dimensionales según UNE-EN 755-9:2016, características mecánicas según UN-EN 755-2:2016, propiedades químicas según UNE-EN 573-3:2020, condiciones técnicas de inspección y suministro según UNE-EN15088:2006.

Además, cumple con normas de calidad en acabados, lacados y anodizados siguiendo las directrices de la marca de calidad Europea Qualicoat, Qualanod, Qualideco, aprobado por el Ministerio de Fomento para tratamientos superficiales del polvo.



#### Certificados

Nuestros productos están sometidos a estrictos controles, ensayos y pruebas. **Trabajamos para que Acristalia sea sinónimo de seguridad y confianza.**

Puedes encontrar la documentación que necesitas en [www.acristalia.com](http://www.acristalia.com).

**Nosotros sí te lo contamos, isaber es ganar!**



## Posibilidades de instalación

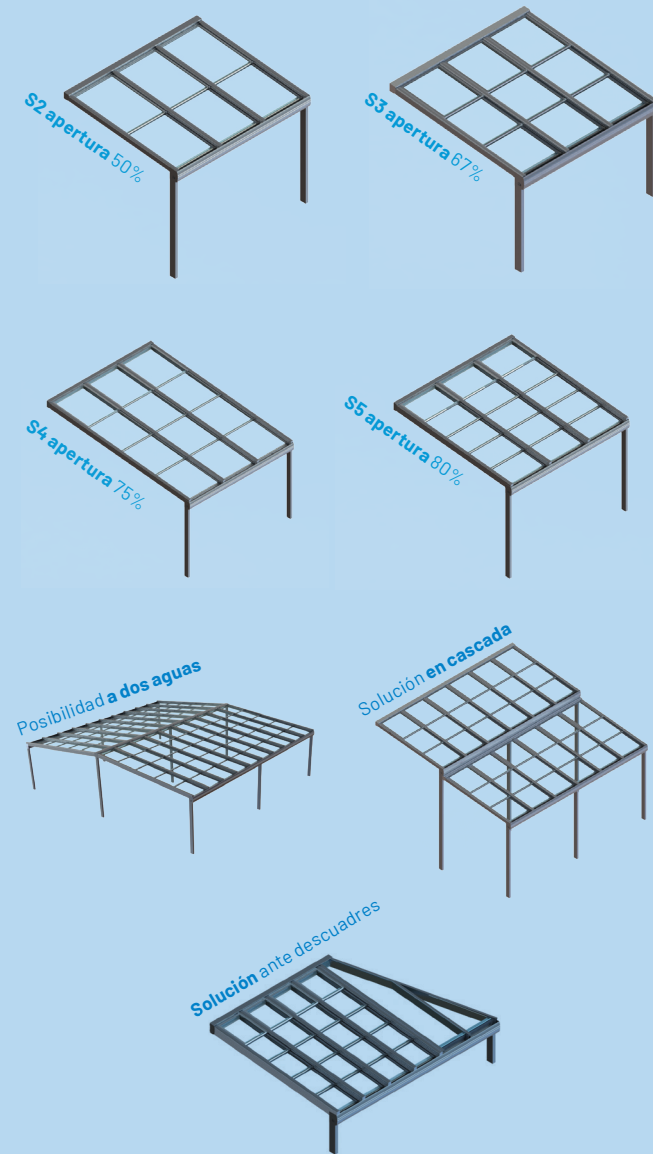
### Ágil y optimizada

Los techos móviles reúnen numerosas posibilidades en cuanto a diseño y distribución. **La apertura del techo variará según las dimensiones del mismo.**

**A mayor número de paneles mayor será el grado de apertura**, que variará del 50% en la S2 al 80% en la S5, aproximadamente. **En la Serie Panorámico y Serie Minimalista podemos conseguir, gracias a la transmisión doble, una mayor apertura en los techos de menor profundidad.**

Nuestros techos permiten adaptarse a las necesidades de cada proyecto. En estos casos se ofrecen otras alternativas como **el techo en cascada, cuando el proyecto requiere de la instalación del techo con una salida mayor a 7 metros, techos a dos aguas y la solución ante descuadres.**

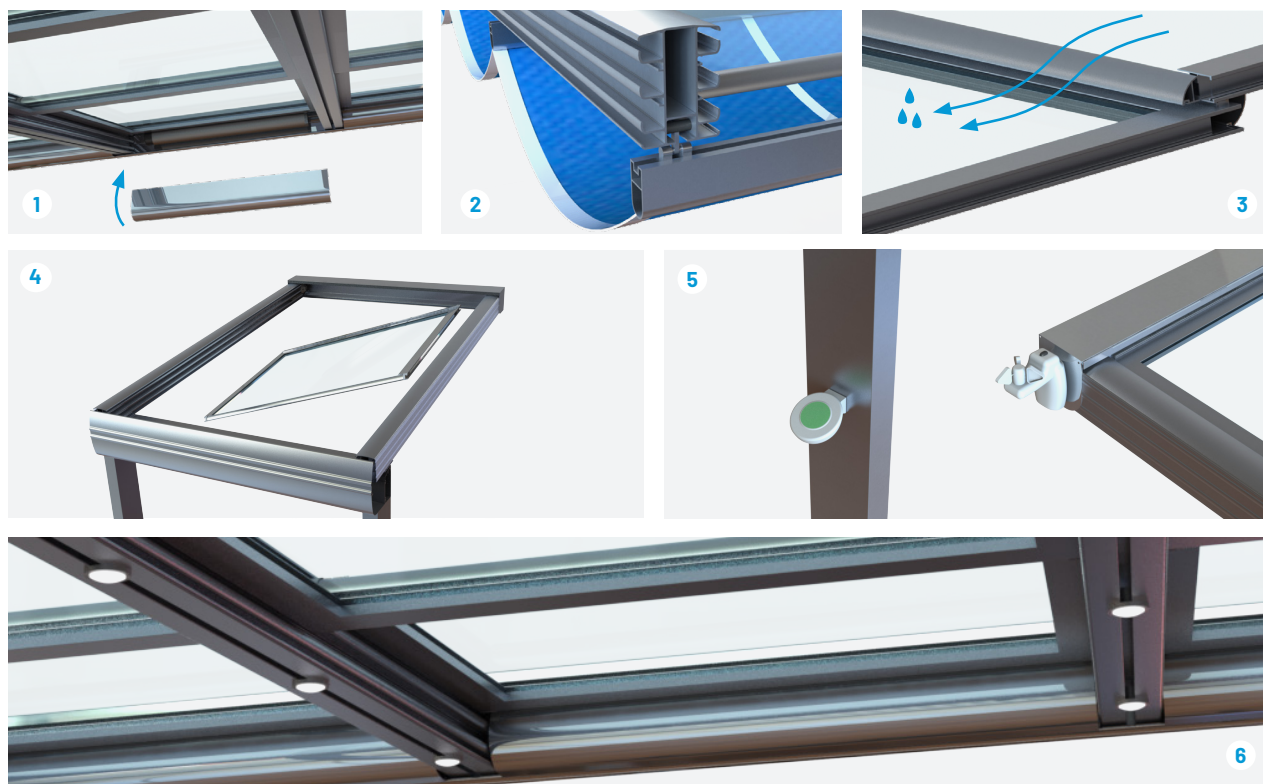
La perfilería del sistema está diseñada para permitir tanto paneles compuestos por vidrio como panel sandwich.



## Accesorios motorizados

Los techos móviles de Acristalia mantiene un ferviente compromiso con el diseño. Es por eso que estética y funcionalidad van unidas de la mano. **El sistema de motorización está completamente integrado y, por tanto, oculto en el propio sistema.** Por otro lado, el diseño de los paneles se ha realizado de tal forma que evite el estancamiento de agua. Otro de los puntos que se han tenido en consideración a la hora de plantear el diseño de este sistema ha sido la comodidad y seguridad a la hora de instalarlo, por ello, **la instalación puede hacerse por completo desde el interior.**

Por otro lado, el diseño también ha sido pensado para la integración de más accesorios que complementan al producto. Las vigas del techo han sido diseñadas de tal forma que **permiten la instalación de toldo de palillería sin tener que usar guías adicionales, pero también es posible añadir toldo de veranda con una mínima y fina perfilera sobre el techo.** Además, se posibilita la inclusión de sistemas de automatismos como el sensor de lluvia o viento. Por último, también es posible integrar iluminación LED en el interior.



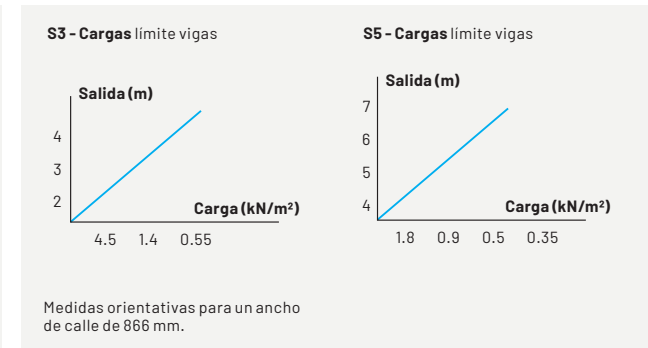
1. Motorización **completamente integrada** en el sistema.
2. El diseño de las vigas permite la **integración de sistemas de toldos de palillería** sin guías adicionales.
3. Diseño de paneles **antiestancamiento de agua**.
4. La instalación del sistema puede hacerse por completo **desde el interior garantizando sencillez y seguridad en la instalación**.
5. Posibilidad de incorporar sistemas de automatismos como **sensor de lluvia o viento** que permiten el accionamiento automático del sistema.
6. Posibilidad de **integración LED**.



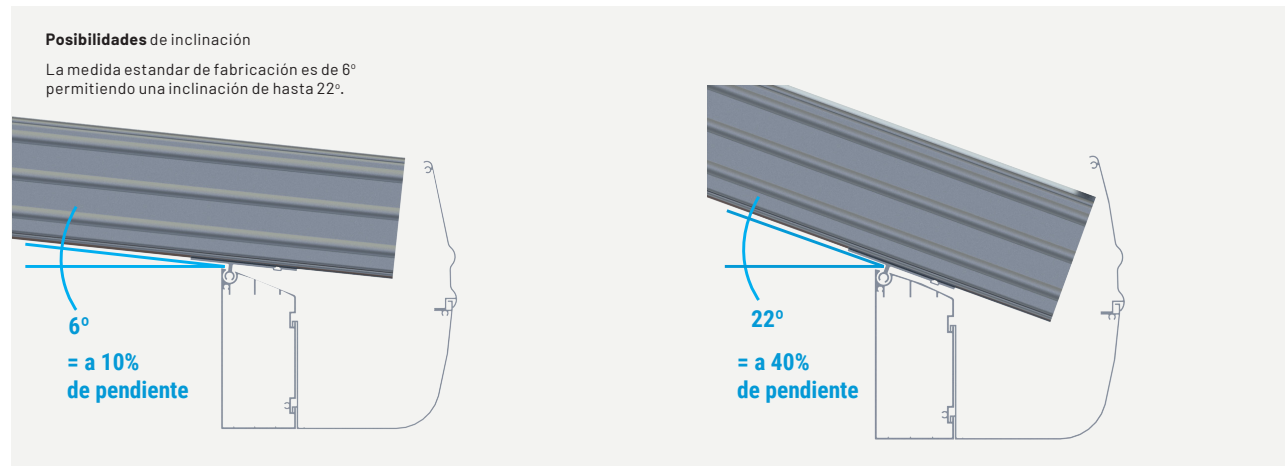
Img. 1



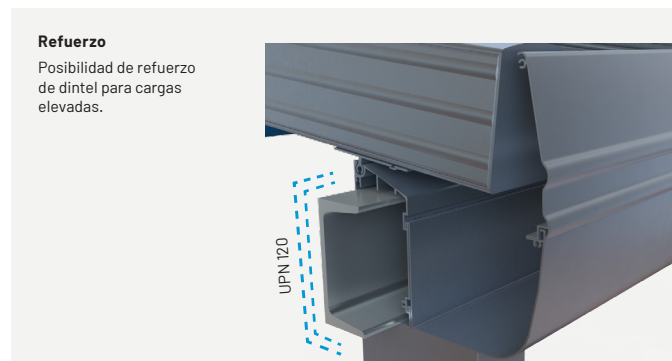
Img. 2



Img. 3



Img. 4



Img. 5

## Características técnicas

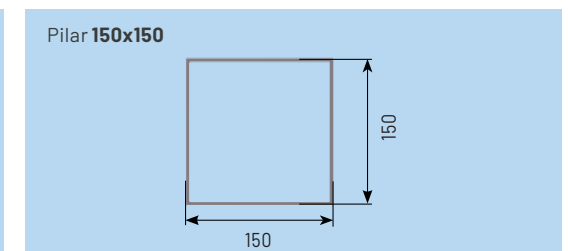
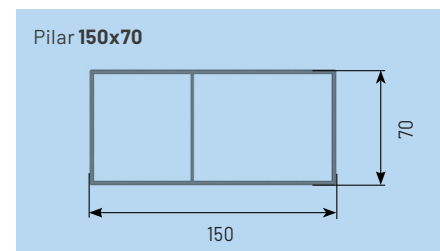
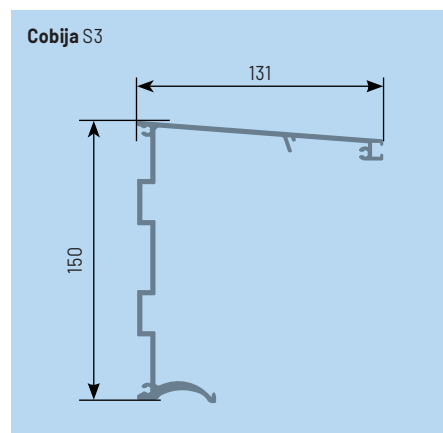
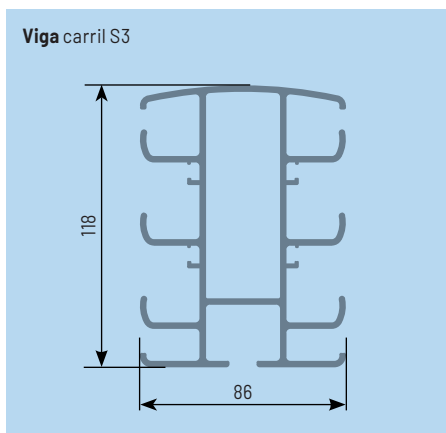
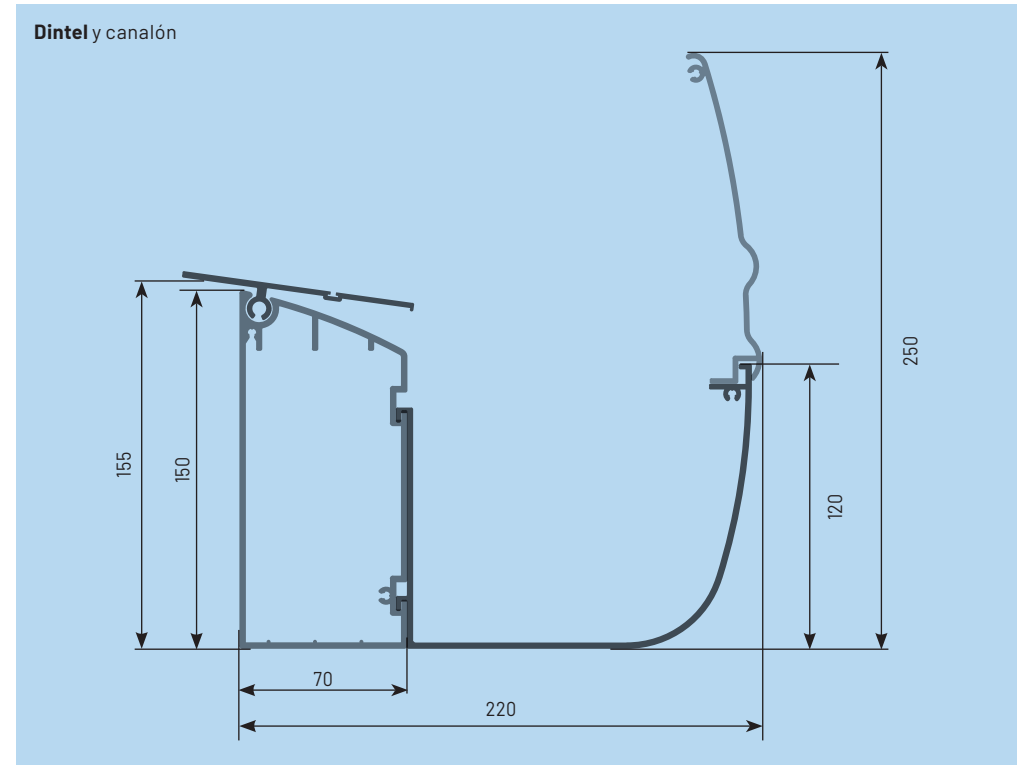
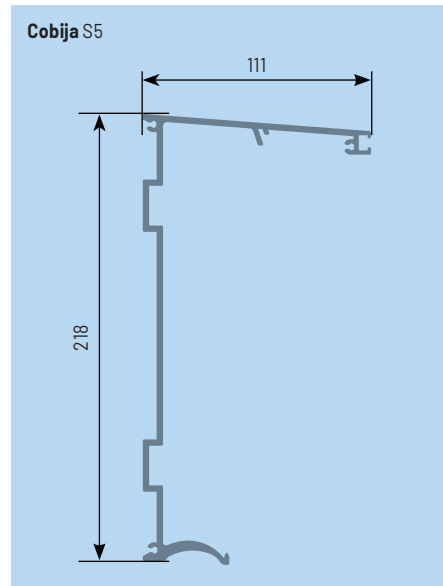
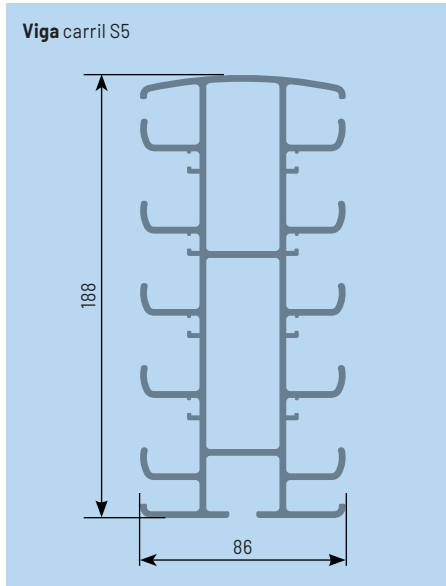
### Soluciones integradas

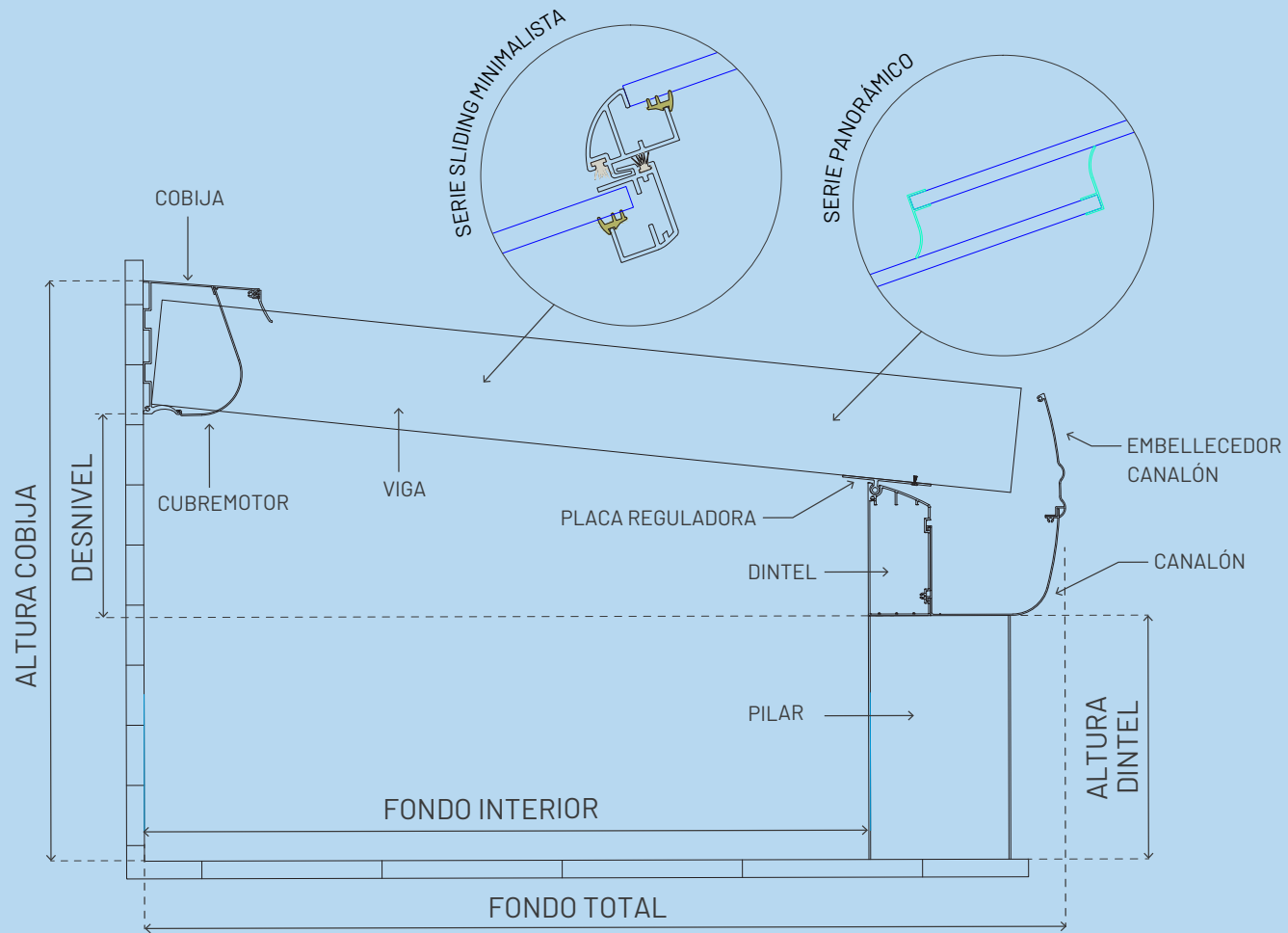
En este apartado se hace referencia a las diferentes características técnicas de los techos. En la primera infografía (Img.1) se explica la **adaptación de la geometría de los paneles**. En la la imagen 2 se observa cómo **cuanto mayor es el grosor del vidrio, mayor será el ancho de calle del techo**. Al mismo tiempo, la imagen 3 también evidencia que **a mayor peso de los paneles menor salida del techo**.

La imagen 4 expone que el techo móvil **permite una inclinación de hasta 22°**, aunque la medida estándar de fabricación es de 6°. Además, existe la posibilidad de **instalar un refuerzo oculto en el dintel**, lo que permitirá **aumentar la distancia entre pilares (img. 5)**.

# Perfiles acotados

Medidas **generales:** Serie Panorámico y Serie Minimalista





## Complementos y accesorios

### Valor añadido

Son diversos los complementos que podemos incorporar a la estructura del techo móvil. A continuación, se definen y explican **los principales añadidos que favorecen la creación de un ambiente cómodo y acogedor.**



**Domótica.** Además del control remoto con el mando a distancia ya incluido, nuestros techos móviles pueden incorporar, a petición, **el sistema TAHOMA para ser controlada por medio de una aplicación para smartphones y tablets**, mediante conexión wifi. Este sistema es compatible con los asistentes **Google Home y Alexa.**



**Sensores.** Son elementos de seguridad que protegen la estructura, fijaciones y el interior de fuertes vientos y la lluvia. Permiten el cierre automático de los paneles móviles para mejorar el bienestar y al mismo tiempo **optimizar el rendimiento energético.** Los sensores meteorológicos gestionan el movimiento de los paneles con total autonomía, según las condiciones climáticas y ambientales detectadas.





**Iluminación.** Focos empotrables en lamas y tiras LED RGB en el perímetro para iluminación ambiental: **una amplia gama LED regulable, monocromática o color, pensada para integrarla en la estructura de aluminio de la pérgola bioclimática.** Todas las luces tienen la misma temperatura de color para garantizar un efecto homogéneo en el mismo ambiente.



**Toldos.** Posibilidad de instalación de toldo. **Toldo de palillera** manual (interior), se coloca en las guías de las vigas ya preparadas. **Toldo veranda** (exterior), se coloca encima del techo y es motorizado.



Toldo palillera



Toldo de veranda  
Integrado en la estructura del techo

dossier  
técnico comercial

# Instalación de Series Acristalia

Combina con **Serie Standard**  
o **Serie Basic Pro**

Explora las **posibilidades de mejora del techo móvil con nuestras series de cortinas de cristal Standard y Basic Pro**, adaptables e ideales para aprovechar los espacios abiertos de tu vivienda o negocio y ampliar la versatilidad de los techos. A continuación describimos las características de las series a integrar:



donde quieres estar



## Serie Standard

Hasta **3 metros de altura**

**80 cm de ancho de hoja** máximo

**Perfil inferior empotrado o superficie**

Vidrios de **6, 8, 10 y 12 mm de espesor**

## Serie Basic Pro

Hasta **2 metros de altura**

**70 cm de ancho de hoja** máximo

**Perfilería minimalista**

Vidrios de **6, 8 y 10 mm de espesor**



## Combina con **Serie Tandem**

Una vez más y como el resto de nuestras Series, **la corredera panorámica Serie Tandem ofrece una fórmula de cerramiento acristalado que combina diseño y comodidad como solución integral.** En este caso, las hojas deslizantes no se pliegan, sino que se desplazan horizontalmente a través de sus carriles de acero inoxidable.



### **Serie Tandem**

Hasta **3,5 metros de altura**

Regulación de **7 mm de alto en rodamientos**

Carriles optimizados para una **fácil evacuación del agua o continuos para apertura desde los 2 lados**

Vidrios de **10 y 12 mm de espesor**



**dossier**  
técnico comercial

## Combina con **Serie Basic Pro** y **Serie Railing**

En cualquiera de sus versiones, la barandilla Serie Railing es totalmente compatible con nuestra cortina de cristal Serie Basic Pro, **logrando una solución integral de fácil instalación, funcional, segura** y que conserva completamente la vista panorámica.



### **Serie Basic Pro**

Hasta **2 metros de altura**

**70 cm de ancho de hoja** máximo

**Perfilería minimalista**

Vidrios de **6, 8 y 10 mm de espesor**

### **Serie Railing**

Vidrios **de diferentes espesores: desde 6+6 hasta 12+12**

Compatible con vidrios **laminados o templados laminados**

Opciones de montaje: **embutida, de superficie y lateral**

donde quieres estar







Ahora  
te toca  
a ti...

¡Háblanos  
de tu  
proyecto!

acristalia

[www.acristalia.com](http://www.acristalia.com) | [in](#) [f](#) [@](#) [p](#) [v](#) [v](#)