

**dossier**

técnico comercial

Serie  
**Standard**

**cortina** de cristal

**acristalia**





# Índice

- p. 4 **Conoce la Serie Standard**  
Introducción a los **conceptos**  
Funcionamiento de la **cortina**
- p. 6 **Seguir las normas**  
Ensayos y **certificados**
- p. 8 **Posibilidades de instalación**  
Diseño de **paneles**  
Tipología de **paneles**
- p. 10 **Paneles**  
Fácil y **en orden**
- p. 12 **Características técnicas**  
Soluciones **integradas**
- p. 14 **Sistemas de cierre**  
Pieza **a pieza**
- p. 15 **Perfiles acotados**  
Medidas **generales**
- p. 16 **Complementos y accesorios**  
Sencillo e **ingenioso - cortinas plisadas**

# Conoce la Serie Standard

## Introducción a los conceptos

Las Cortinas de Cristal Serie Standard representan una **evolución** del concepto del cerramiento acristalado en busca de la versatilidad. En las siguientes páginas se realizará un repaso a las principales características que convierten a la Serie **Standard** en un referente del sector del acristalamiento. Este documento es pretende enseñar las **ventajas y características técnicas** del producto para facilitar su comprensión.

Este dossier está compuesto por los resultados de los **ensayos con los que se ha testado** la cortina de cristal, una guía de posibilidades de instalación, así como las características técnicas que tienen que ver con las medidas de vidrios y tipos perfiles de aluminio que usa este producto. Toda una batería de datos que acompañan el **cuidado diseño y la práctica funcionalidad** de este artículo.



El sistema dispone de gran variedad de posibilidades en cuanto a **acabados** y combinaciones de **colores** en la perfilería, adaptándose a cualquier gusto o imágenes corporativas.



Solución perfecta para integrarse tanto en **fachadas** como en **interiores**, siendo adecuada para proyectos de **rehabilitación** y proyectos de **nueva planta**.



Esta cualidad de adaptación e implementación se ve incrementada con la posibilidad de **imprimir las hojas** de la cortina en fábrica, gracias a nuestro sistema de **impresión digital vitrificada**.



Los paneles deslizantes de vidrio sin perfiles verticales proporcionan **superficies continuas y transparentes** con todos los componentes funcionales ocultos.

## Funcionamiento de la cortina

### a. Seguridad estructural

Los perfiles de hoja superior e inferior proporcionan un **alto nivel de estabilidad**. Los vidrios cuentan con una **fijación mecánica en el perfil de hoja superior** garantizando su unión impidiendo el despegue de los mismos.

### b. Mínimo impacto visual

**Componentes** funcionales están discretamente **ocultos** dentro del perfil. La cortina carece de perfilería vertical entre hojas, **garantizando una superficie de vidrio continua** en todo el hueco sin obstáculos visuales.

### c. Fácil adaptación

**Juntas verticales** transparentes que se colocan fácilmente después de la instalación del sistema y que se pueden quitar con igual facilidad para adaptar el espacio a la temperatura o para una limpieza óptima.

### d. Aislamiento sencillo

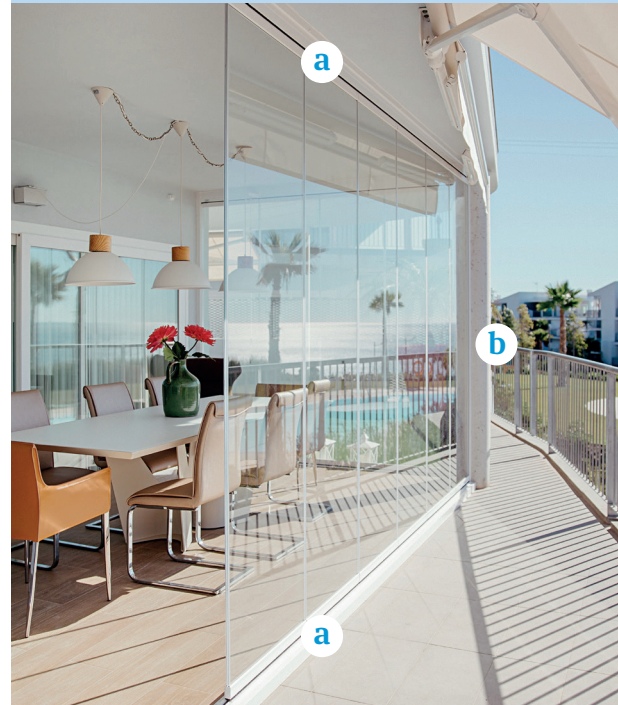
**Doble felpudo de estanqueidad** con lámina tanto en el encuentro de guía superior e inferior con los respectivos perfiles de hoja **minimizan el flujo de aire y agua**. Las tapas machihembradas sellan las uniones entre perfiles de hoja.

### e. Configuración a medida

Sistema de **gran versatilidad** donde cualquier hoja puede convertirse en hoja de apertura creando una nueva **zona de almacenamiento** en el que recoger las hojas deslizantes.

### f. Deslizamiento suave

Las hojas de la cortina Standard cargan su peso en la guía superior, garantizando un **deslizamiento fácil y suave de sus hojas** a lo largo de la guía superior.



## Seguir las normas

### Ensayos y certificados

En este apartado se hace referencia a los certificados de calidad con los que cuentan las cortinas de cristal **Serie Standard**, así como a la descripción de los ensayos y pruebas realizadas a este producto.

Por un lado, recogemos los diferentes **controles de calidad** a los que se somete este sistema de cerramiento, referente a todos los materiales utilizados.

Por otro lado, mencionamos la clasificación de nuestro vidrio y las **normas** con las que cumple Acristalia.

Además, Acristalia cuenta con **certificado** adhesivo para nuestros sistemas de cortinas de cristal.

#### Acristalia, marca de calidad.

Acristalia fabrica todos sus productos bajo estrictos controles de calidad regularizados y especificados en el sistema de gestión de calidad conforme a la **norma UNE-EN ISO 9001:2008** y garantiza que todos los materiales utilizados en la fabricación de sus productos son de primera calidad cumpliendo las siguientes normativas: **Aluminio con marcado CE** según marca el nuevo reglamento europeo de productos de construcción (UE) 305/2011 y la norma armonizada **UNE-EN-15088:2006**: productos de aluminio y aleaciones de aluminio para aplicaciones estructurales.

Además, cumple con normas de calidad para el **tratamiento superficial de los perfiles (qualicoat, qualanod, qualideco).**

donde quieres estar

#### Clasificación de vidrio templado.

Todos nuestros vidrios tienen **macado CE** según la **norma UNE-EN 12150-1:2016** obteniendo la **máxima calificación de resistencia ICI** según **norma UNE-EN 12600:2003**.

#### Ensayo de permeabilidad al aire y resistencia a la carga de viento, según UNE-EN 12211:2000 y UNE-EN 1026:2000.

Cerramiento de cortina de cristal de dos hojas batientes, una de ellas también deslizante de dimensiones totales 3000 x 1268 (Altura x Anchura), con espesor de vidrio en 12 mm.

#### Resultado de la prueba:

- Resistencia a carga de viento Clase C3  
Clase C = Flecha menor 1/300  
Clase 3 = Golpe seguridad 1800 Pa
- Permeabilidad al aire  
Clase 1



## Certificados

Nuestros productos están sometidos a estrictos controles, ensayos y pruebas. **Trabajamos para que Acristalia sea sinónimo de seguridad y confianza.**

Puedes encontrar la documentación que necesitas en [www.acristalia.com](http://www.acristalia.com)

**Nosotros sí te lo contamos, ¡saber es ganar!**



### Aislamiento acústico al ruido aéreo según UNE – EN ISO 140-3:1995.

Medición del índice de reducción sonora al ruido aéreo de una cortina de cristal Acristalia con vidrio de 10 mm.

#### Resultado de la prueba:

- Índice global de reducción acústica,  $R_w(c;ctr)=21(-1,-2)dB$ .

### Certificado adhesivo acristalia según ETAG 002.

Los resultados obtenidos han sido excelentes tanto a temperatura ambiente como en condiciones extremas de  $-20^{\circ}C$  y  $+80^{\circ}C$  llegando hasta casi quintuplicar su poder de adhesión al valor máximo exigido por las cortinas de cristal Acristalia.

#### Resultado de la prueba:

- Probetas patrón ( $23^{\circ}C / 50\%HR$ )  
Valor medio: 1,62 kN.
- Probetas acondicionadas (24h a  $-20^{\circ}$ )  
Valor medio: 1,22 kN.
- Probetas acondicionadas (24h a  $+80^{\circ}$ )  
Valor medio: 1,22 kN.

Por último, para más información sobre estos ensayos, puede acudir al apartado 'Documentación' de nuestra página web [acristalia.com](http://acristalia.com).

## Posibilidades de instalación

La **versatilidad** de las cortinas de cristal Serie Standard se demuestra en sus amplias posibilidades de instalación. Presentan un alto grado de adaptabilidad a cualquier tipo de estructura.

Por eso, esta serie puede incorporarse a cualquier tipo de proyecto de cerramiento, ya sea para un tipo de estructura con forma de L, circular o con otras figuras poligonales.



- La **orientación de la apertura de los paneles es elegible**. Se permite apertura interior y/o exterior, dependiendo de las posibilidades del proyecto.
- La Serie Standard **incluye la opción de guía embutida en su perfil inferior** para facilitar la accesibilidad a la estancia y que no se generen barreras arquitectónicas.
- Independientemente del tipo de estructura y proyecto, todas las hojas de esta serie de cortinas de cristal **se desplazan horizontalmente de forma suave y ligera**.
- La Serie Standard se sirve de un **sistema magnético interno para el almacenamiento de las hojas** de vidrio, y de un discreto y sencillo cierre sujeta puertas a presión con clip retenedor (trinquete) para la hoja principal.



### Serie Standard

#### Perfil inferior empotrado

Testada con vientos **de hasta 193 Km/h**

Los distintos paneles de la cortina proyectada pueden ser instalados en **tramos de configuraciones distintas**.

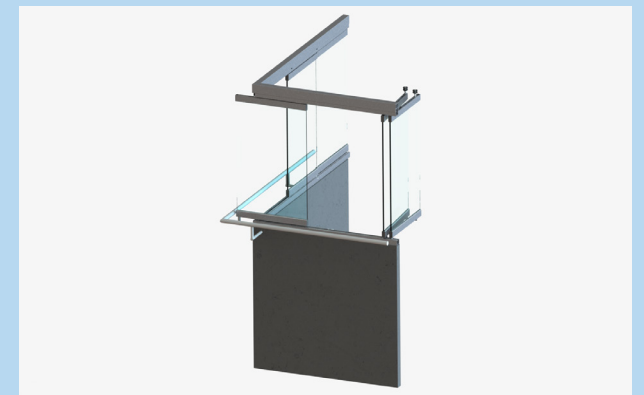
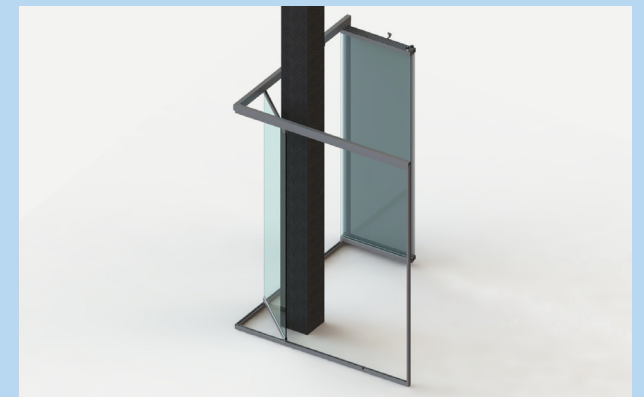
En los siguientes ejemplos vemos estos tramos diferenciados en una misma instalación, como la “circular”, que **demuestra la capacidad adaptativa** de la cortina de cristal serie Standard de Acrystalia, o con los distintos muretes que nos podemos encontrar.

A pesar de las dificultades a las que nos enfrentemos, **conseguimos unos tramos igualmente funcionales con un mismo sistema**, dando continuidad estética al espacio en conjunto.



Como se muestra en las imágenes inferiores, en las instalaciones donde fueran necesario **pasos por ángulo**, hay que tener en cuenta que, al girar la cortina por la esquina, se invade un mínimo espacio que hay que respetar.

Para instalaciones con pasos por ángulo, **consulte con nuestro departamento comercial para diseñar la solución ideal**.



## Paneles

### Fácil y en orden

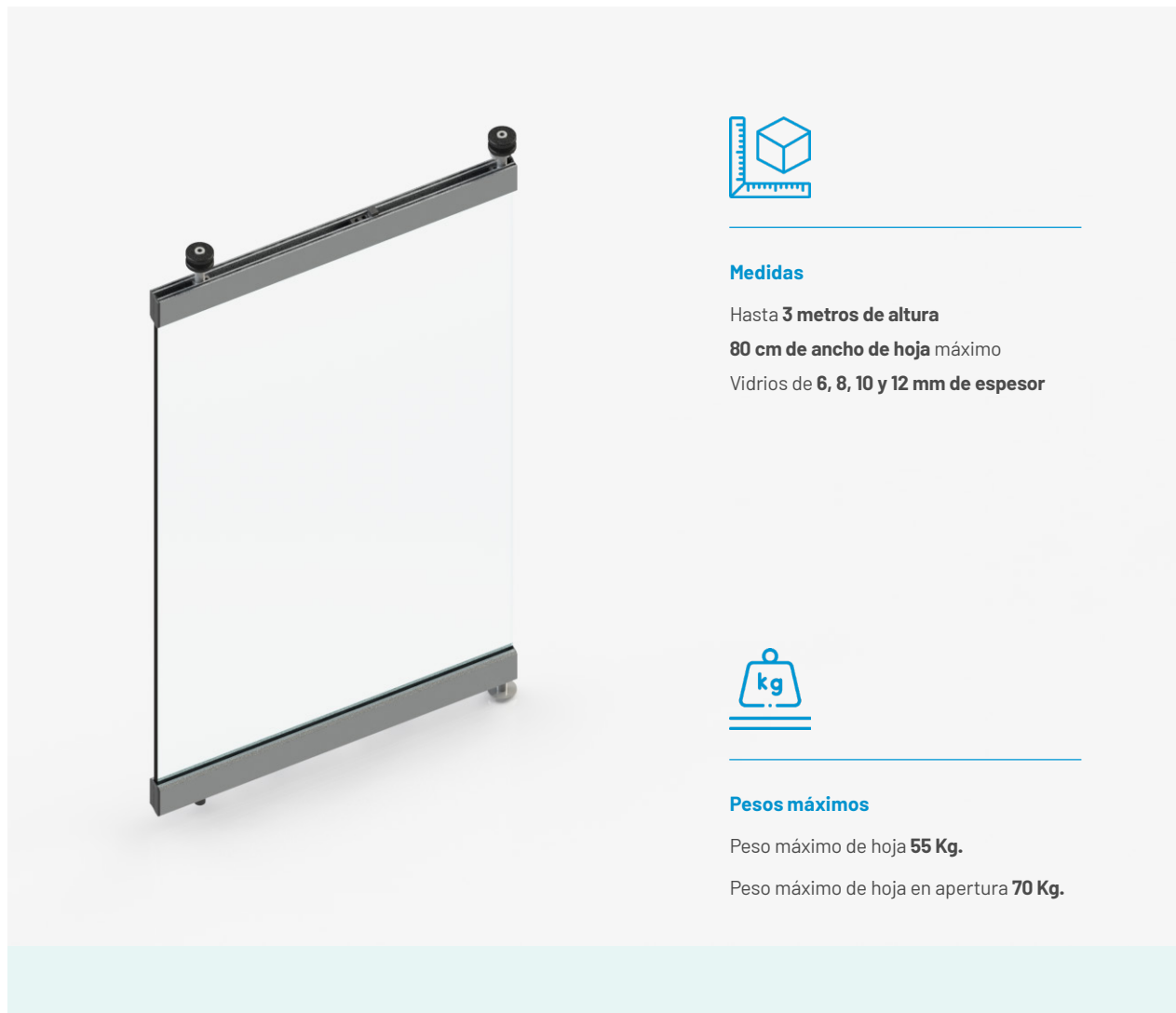
La Serie Standard puede alcanzar una **altura de panel de hasta 3 metros, y una anchura de 80 cm**, siendo bastante versátil en cuanto a las diferentes posibilidades de instalación de según el proyecto requiera.

En cuanto a los **vidrios** utilizados, esta serie permite incorporar vidrios que pueden ser **templados o templados laminados, con opción de vidrios translúcidos, opacos y control solar. Espesores de 6, 8, 10 y 12 mm.**

Gracias a su **perfil compensador** permite corregir cualquier desnivel en las estructuras.



donde quieres estar



#### Medidas

Hasta **3 metros de altura**

**80 cm de ancho de hoja** máximo

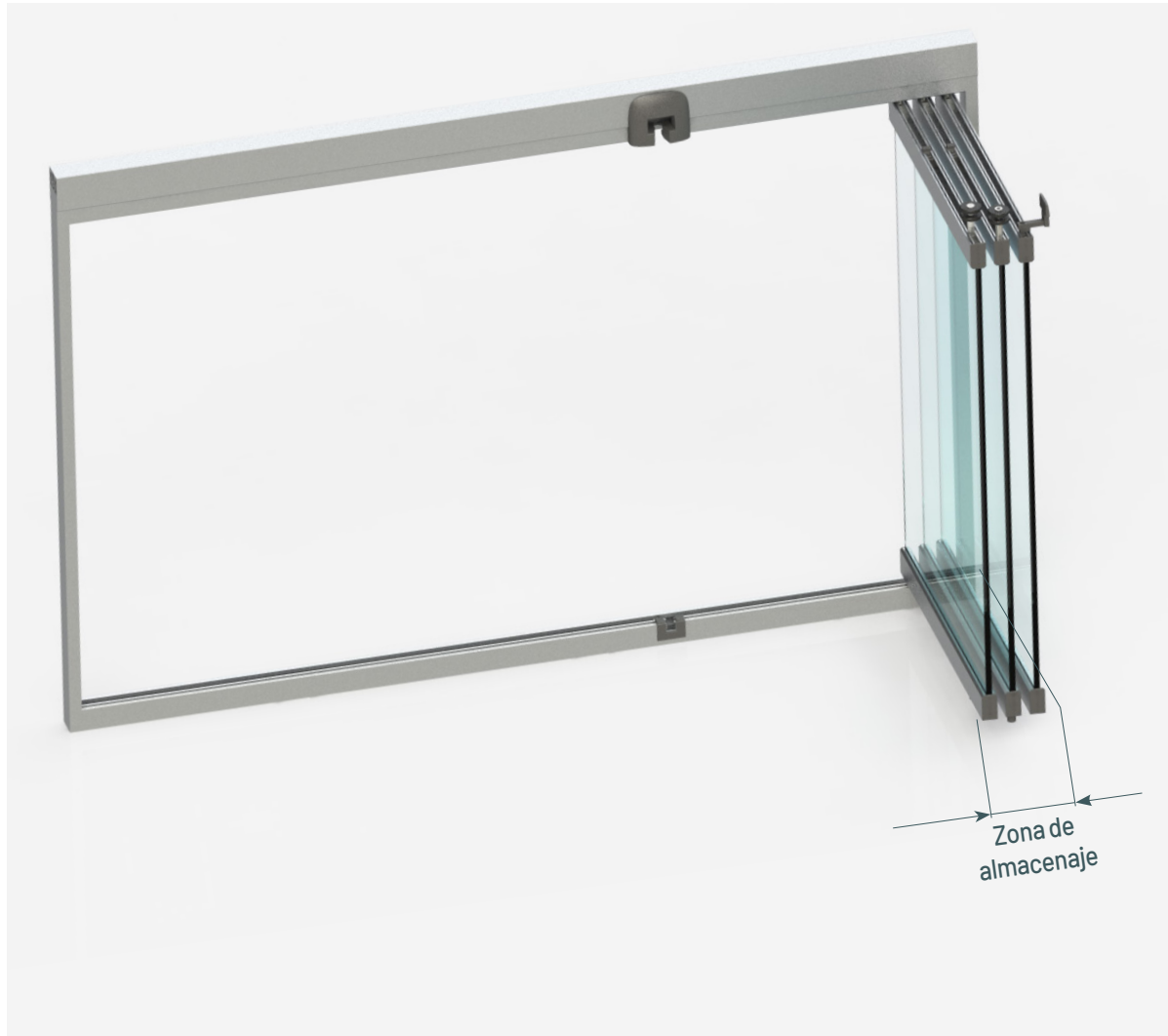
Vidrios de **6, 8, 10 y 12 mm de espesor**



#### Pesos máximos

Peso máximo de hoja **55 Kg.**

Peso máximo de hoja en apertura **70 Kg.**



Con esta fórmula averiguas el espacio que ocupará la **zona de almacenaje**.



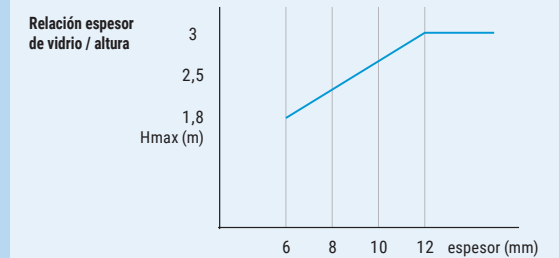
ZONA DE ALMACENAJE:

$$D = 34 * N + 30,5$$

(donde N = N.º de hojas)



Como demuestra el gráfico a continuación, la relación del **espesor del vidrio y la altura máxima** de hoja es directamente proporcional. Es decir, cuanto mayor sea la altura, mayor será el espesor del vidrio exigido.



6mm H<1800mm

10mm H<2700mm

8mm H<2200mm

12mm H<=3000mm

## Características técnicas

### Soluciones integradas

Estas son las características técnicas más destacadas del sistema y las que hacen que **su funcionalidad y estética se adapten a las necesidades de nuestros clientes**. A continuación, mostramos los accesorios más destacados que forman parte integral de la cortina.



#### Sistema de emboque

El sistema de emboque, desarrollado por nuestros ingenieros de Acristalia, permite que, una vez cerrado, quede **completamente integrado** en el sistema, **eliminando obstáculos para estores, persianas y cortinas textiles**.



Emboque en modo de apertura y cierre.

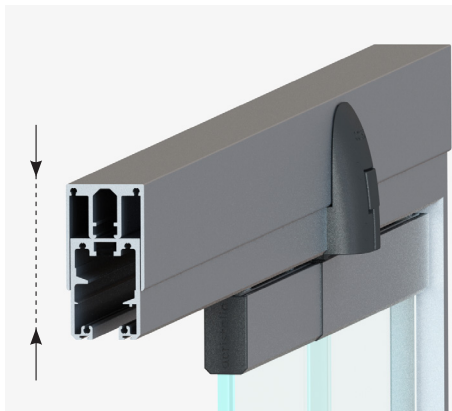
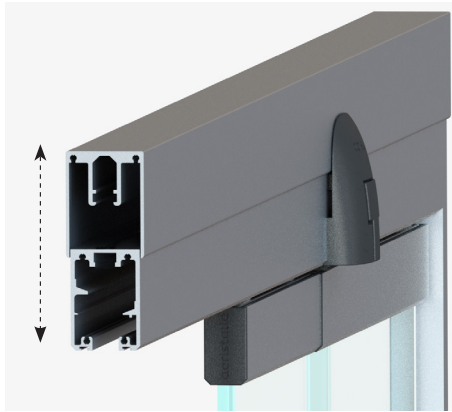
#### Tapa de hoja machihembrada

Logramos, por medio del sutil diseño de las **piezas machihembradas entre sí**, una solidez mayor en la sujeción perimetral de la cortina cerrada y **mejorar la resistencia al paso del agua y el aire**.



### Perfil compensador

El perfil compensador (opcional, recomendado) permite ajustar la altura de la cortina **aumentando hasta 25 mm** la misma.



### Juntas

La gran calidad de la materia prima y un proceso productivo que usa las tecnologías más avanzadas dan como resultado un producto **altamente fiable** con unas características físicas y mecánicas inmejorables.

#### Juntas PVC flexible

Excelente resistencia a rayos ultravioletas, intemperie y ambientes salinos UNE- EN ISO 527; UNE EN ISO 1183; UNE EN ISO 868.

Junta de pala



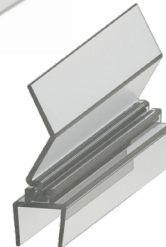
Junta en 'H', sólo en 8 o 10 mm.



Junta de fuelle



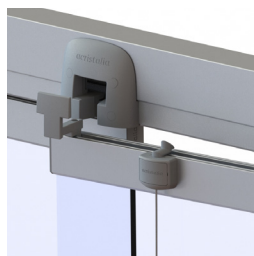
Junta de fuelle extralarga, sólo en 8 o 10 mm.



## Sistemas de cierre

La elección del cierre en la cortina de cristal dependerá del nivel de **seguridad** requerido y la dirección de apertura de las hojas. Permita que nuestros departamentos técnico y comercial les asesore sobre cuáles son las **mejores opciones** adaptadas a las necesidades del proyecto.

### Cierre con cable



Cable de **acero inoxidable** que conecta los pestillos superior e inferior al tirar de él.

### Cerradura con manivela



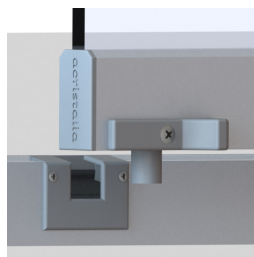
Podrá **cerrar la hoja principal con llave y accionar tres puntos de bloqueo** dejando su cerramiento altamente protegido. Permite la **apertura del cerramiento desde ambos lados**.

### Cierre con pomo



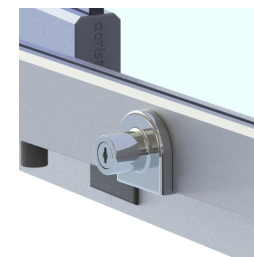
Permite accionar el **cable de acero** abriendo los pestillos de apertura, a la vez que nos **ayuda a dirigir la hoja** a su lugar de almacenamiento. **Es posible utilizar el pomo** desde el interior, el exterior o ambos a la vez.

### Cerrojo bloqueo hoja



Ofrece **resistencia a fuertes vientos** y condiciones climatológicas adversas. Ha sido **testado en laboratorios y analizado en numerosos ensayos**, con resultados que aseguran su **resistencia a vientos de más de 190 km/h**.

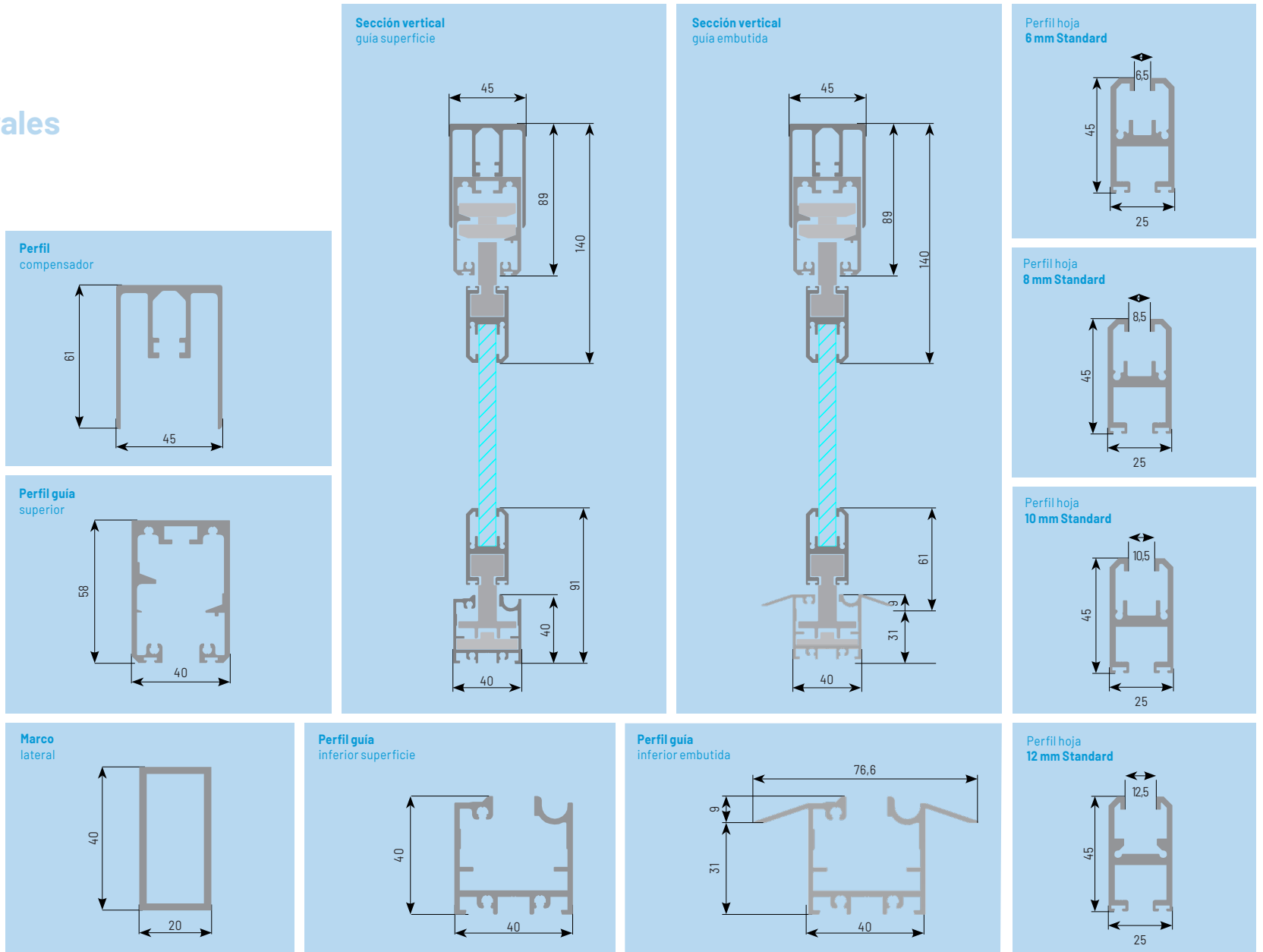
### Condena seguridad niños



Posibilita **bloquear la apertura** del sistema mediante el uso de llave y cerradura. También válido para casos de **protección** frente a amenazas exteriores o como seguridad para **impedir el manejo del sistema a niños**.

# Perfiles acotados

## Medidas generales



dossier

técnico comercial

## Complementos y accesorios

### Sencillo e ingenioso

Las **cortinas plisadas** son una solución ingeniosa y sencilla, diseñada para adaptarse perfectamente a nuestras cortinas de cristal.

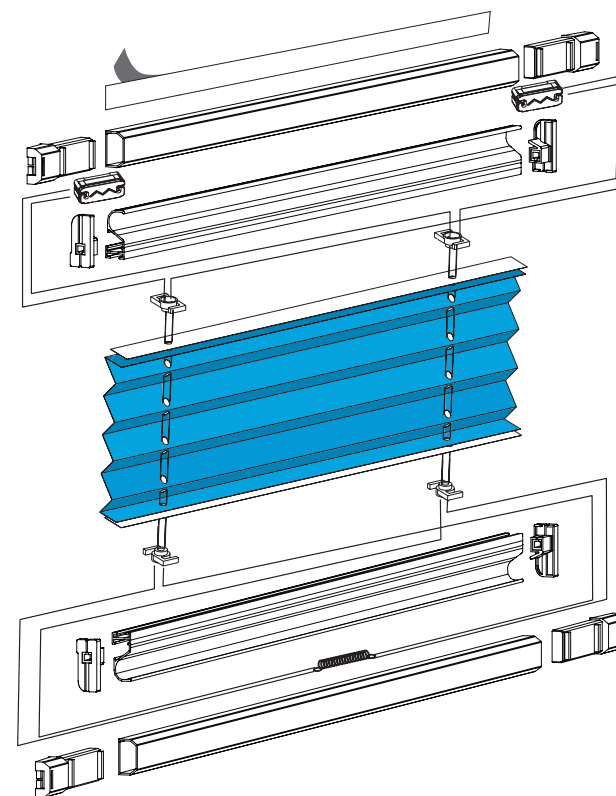
Lo más destacado de este accesorio es su capacidad para **ocupar un espacio mínimo** cuando está recogido, logrando así, además, gracias su **diseño sencillo y elegante**, un toque sutil de delicada belleza en cualquier ambiente, con una paleta de colores totalmente combinable con la decoración del espacio elegido para su colocación.

### Modelos

Descubre el ingenio de nuestras **cortinas plisadas** y transforma tus espacios con estilo y funcionalidad. Para ello, **disponemos de dos modelos**, diferenciados según el tipo de sujeción a la hoja de la cortina de cristal:

- **pegada,**
- **con fleje grapa.**

#### Pegada (recomendada)



No apta para vidrio templado mate

donde quieres estar



#### Medidas

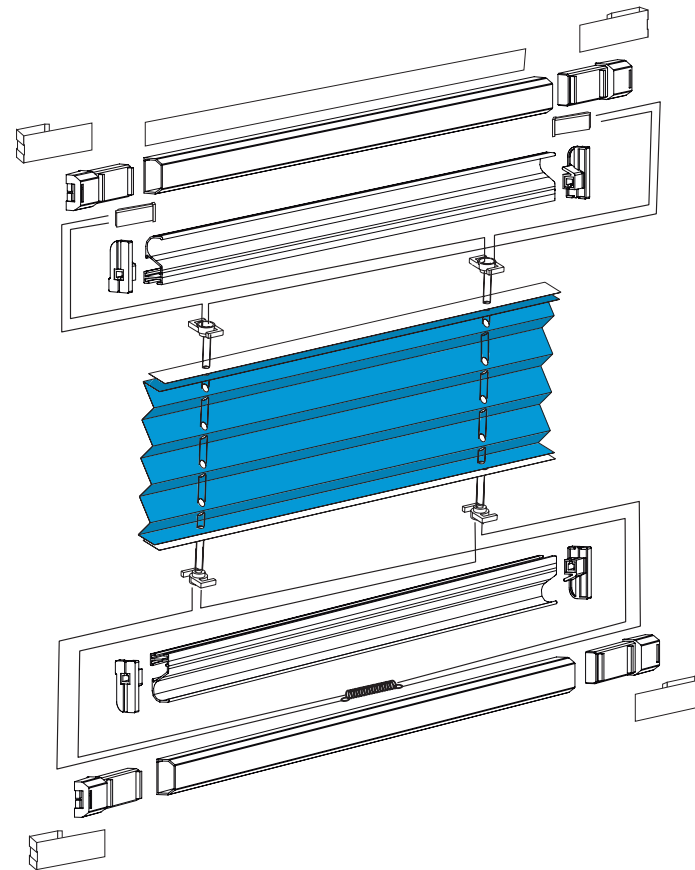
Las medidas de las cortinas plisadas están **directamente relacionadas con el tamaño de la hoja de vidrio donde se van a instalar**, aunque, en ciertos casos especiales, habrá que tener en cuenta algunos matices, según tipo de configuración (**mirar apartado Soluciones de instalación**).

- Hasta **3 metros de altura**
- **80 cm de ancho de hoja** máximo
- perfil adhesivo para vidrios de 6 a 12 mm
- fleje grapa para vidrios de 6 a 10 mm

#### Con fleje grapa



No apta para vidrios de 12 mm



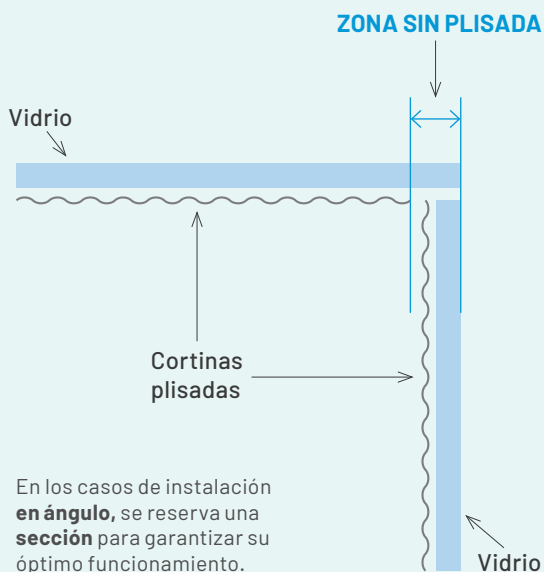
## Soluciones de instalación

### Áltamente adaptables

A veces, es necesario instalar las cortinas de cristal **Serie Standard** en lugares donde no todas las hojas miden lo mismo, debido a las medidas variables del hueco donde se desea disfrutar de este producto.

Así como los vidrios los adaptamos a necesidad para un funcionamiento óptimo del sistema, las cortinas plisadas se adaptan igualmente al tipo de configuración elegida, ya que van unidas.

Con esto, tenemos en cuenta el solapamiento de los vidrios allí donde se generan ángulos y también en los casos donde las hojas llevan cerradura o pomo, y lo resolvemos sin perjuicio del diseño.



En los casos de instalación **en ángulo**, se reserva una **sección** para garantizar su óptimo funcionamiento.

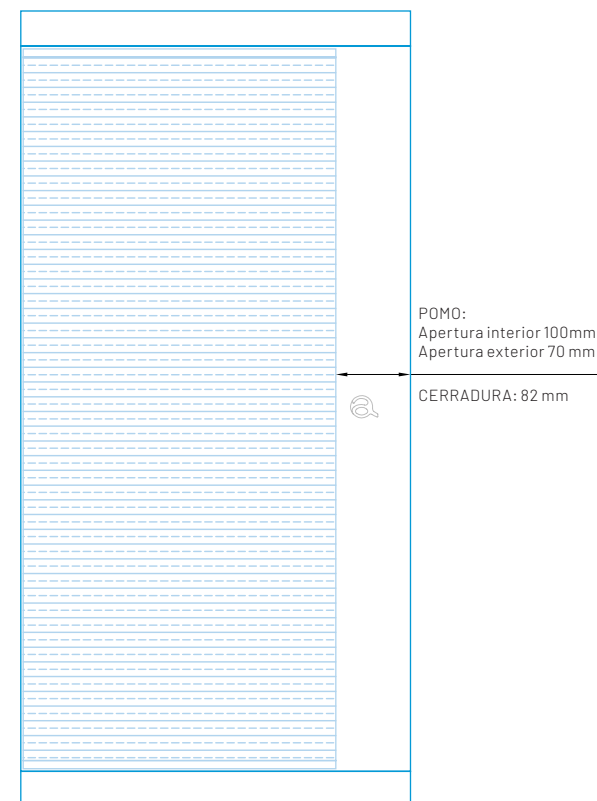
donde quieres estar

### Opciones de instalación con pomo o cerradura

Una vez haya decidido la colocación de las cortinas plisadas en su instalación de Standard, hemos creado esta guía como solución para salvar las zonas de pomo y cerradura, **conservando el estilo estético elegido** y que así pueda disfrutar de su elección sin mayor problema, **teniendo en cuenta nuestras recomendaciones** y siguiendo las indicaciones descritas a continuación, logramos **mantener la funcionalidad** práctica de la cortina plisada.

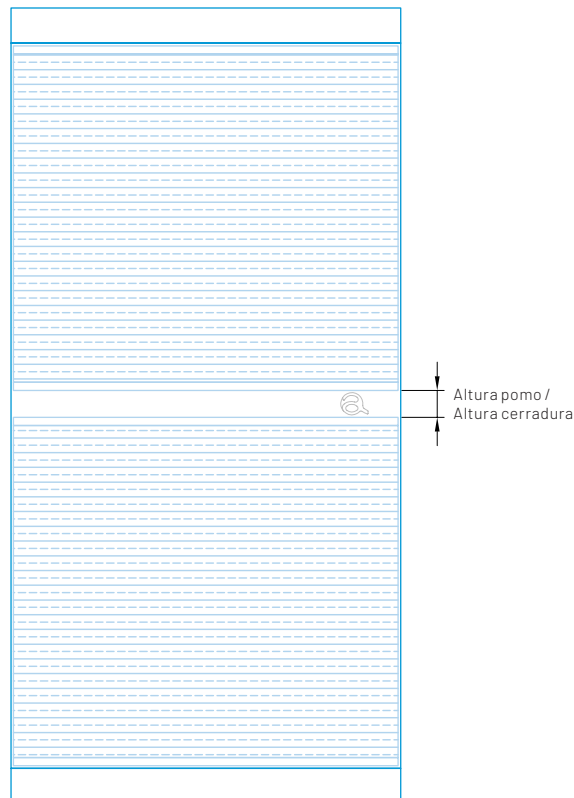
#### Opción 1: una plisada para pomo o cerradura.

Esta opción es la primera de las dos opciones que ofrecemos como solución a la apertura con pomo. Pondremos una cortina plisada cubriendo toda la altura del vidrio, pero un poco más estrecha que el ancho del mismo, reservando una distancia determinada por la apertura de la hoja, indicadas en el gráfico.



**Opción 2:** dos plisadas para pomo o cerradura.

Esta opción es la segunda de las dos opciones que ofrecemos como solución a la apertura con pomo. Pondremos dos cortinas plisadas salvando la distancia indicada en el gráfico.

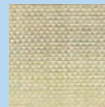


**Acabados**

La variedad de tejidos, que ofrecen distintas texturas y colores, proporcionan **diferentes niveles de control de la entrada de la luz.**

Disponemos de **dos grupos de acabados**, que difieren entre ellos únicamente en consistencia, aunque siguen siendo igualmente, tanto unos como otros, **semitransparentes, y todos son válidos tanto para la opción pegada como para la de fleje grapa.**

Champagne 1171



Beige 1172



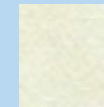
Coco 1173



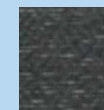
**Características del tejido:**

- 100% poliéster
- **peso 115 gr/m<sup>2</sup>**
- medida de pliego: 14 mm

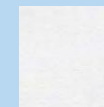
Marfil 1174



Negro 1175



Negro 1205



**Características del tejido:**

- 100% poliéster
- **peso 82 gr/m<sup>2</sup>**
- medida de pliego: 14 mm

Puede elegir también entre los colores disponibles del perfil de la cortina plisada, que son **blanco, negro o plata.**

# Guía de instalación

## Así de fácil

Antes de iniciar la instalación, **es fundamental que tengas en cuenta** los siguientes puntos clave:

- **Verificar** cuidadosamente el estado del producto, asegurándote de que no presente golpes ni defectos visibles.
- **Confirmar** que el producto esté completo, incluyendo todos sus accesorios y piezas.
- **Comprobar** que las dimensiones del producto sean compatibles con el espacio disponible.
- **Asegurarse** de que las superficies de anclaje tengan la capacidad necesaria para soportar la cortina instalada y en uso.

Con estos detalles atendidos, estará todo **listo para comenzar** la instalación con total confianza.



Serán imprescindibles ciertas herramientas para la correcta instalación del producto, con la seguridad de disponer de los elementos necesarios para la instalación (soportes, tornillos y, en si fuera necesario, escuadras).



**Flexómetro  
o cinta métrica**



**Lápiz**



**Destornillador  
de estrella**

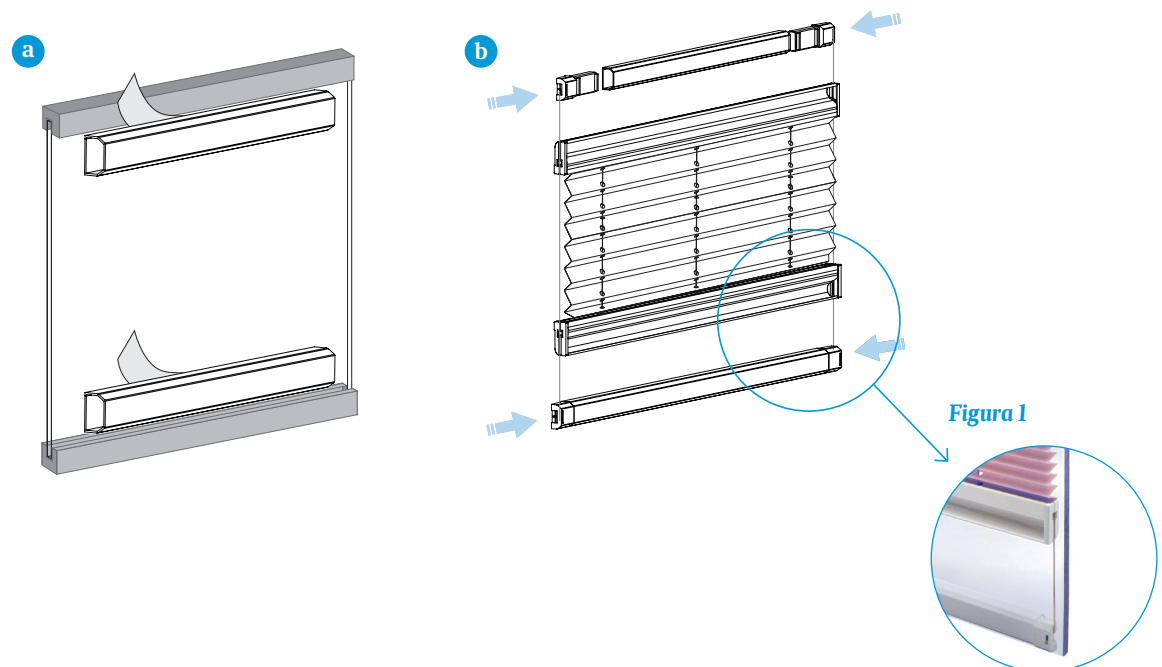
donde quieres estar

## Instalación del modelo pegado (con perfil adhesivo)

Para la instalación de este modelo de plisada no es necesario tener en cuenta el grosor del vidrio. Sólo hay que seguir los pasos correspondientes:

- Primero, asegurarse de **limpiar y desengrasar** la parte del cristal donde se plantea colocar el perfil adhesivo. Una vez hecho esto, **pegar el perfil** y dejar que el adhesivo **se seque durante, al menos, 30 minutos**.
- Luego, **colocar los clips** en la parte superior, asegúrate de **tensar los hilos** y **colocar la cortina**. Repetir la misma operación para los clips inferiores.

Es crucial **prestar atención a la posición correcta** de la cortina y los cordones, tal como se muestra en la **Figura 1**.

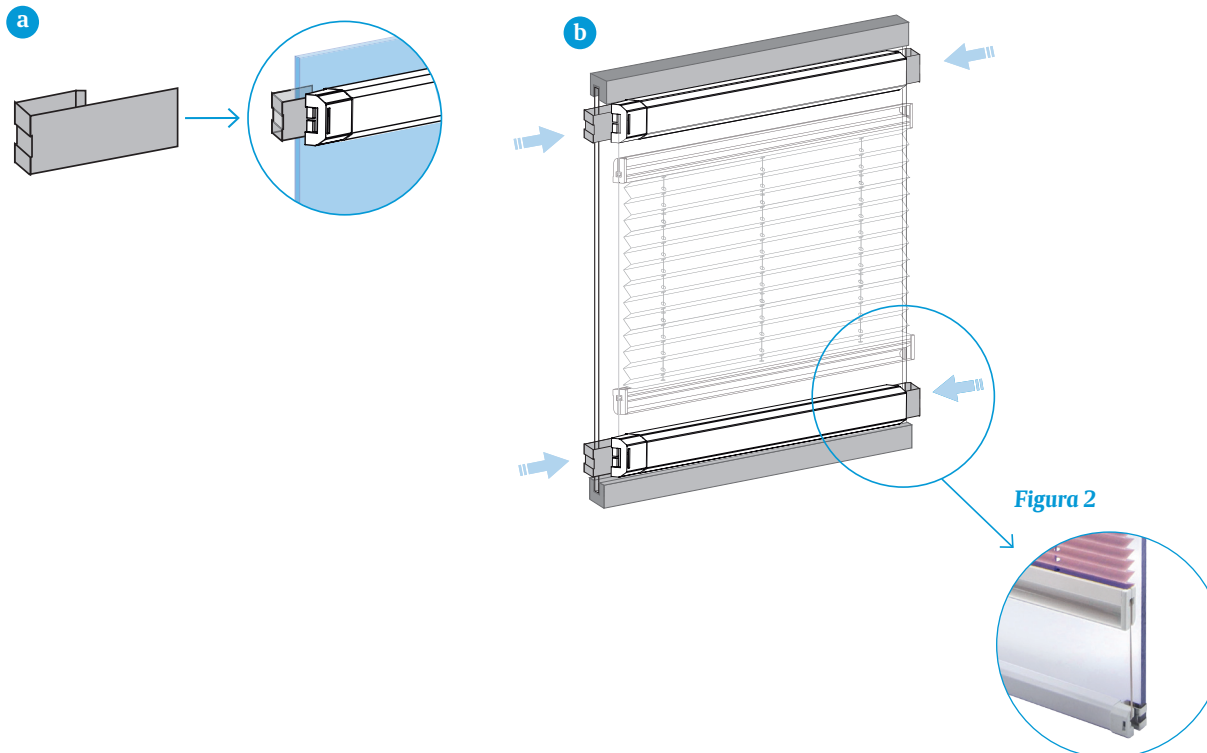


## Instalación del modelo con fleje grapa

Este modelo de instalación permite recolocar la altura de los perfiles de la plisada si se diera el caso o fuera necesario. Para su colocación, seguir las indicaciones a continuación:

- a. **Introducir el perfil** aproximadamente a la mitad del fleje grapa.
- b. **Posicionar la cortina** donde se va a colocar y **presionar el fleje** hasta encajarlo correctamente, **primero un lado y luego el otro**.

Es crucial **prestar atención a la posición correcta** de la cortina y los cordones, tal como se muestra en la **Figura 2**.









Ahora  
te toca  
a tí...

¡Háblanos  
de tu  
proyecto!

acristalia.com  
t. 952 198 752

